

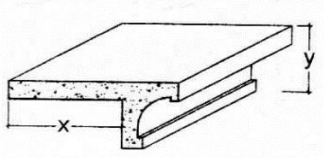
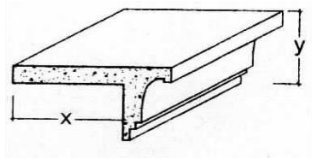
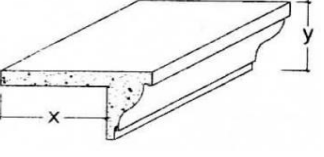
ESCALERA ESCADAS E PRÉ-MOLDADOS DE CONCRETO

Avenida dos trabalhadores, 1476 - Salto/SP
(11)4028-0999 / (11) 971331280 www.escalera.com.br



Data: 31/08/2023

CATÁLOGO PINGADEIRA		
TABELA DE MODELOS		
Descrição	DIMENSÕES	Imagem
Modelo P1	A- Larg. = 14cm B- Larg. = 25cm C - Larg. = 33cm D- Larg. = 20cm	
Modelo P2	A- Larg. = 15cm B- Larg. = 20cm C- Larg. = 25cm D- Larg. = 26cm E- Larg. = 30cm F- Larg. = 35cm G- Larg. = 40cm	
Modelo P3	A- Larg. = 14cm B- Larg. = 25cm C- Larg. = 33cm D- Larg. = 20cm	
Modelo P6	Larg. = 22,5cm	
Modelo P7	Larg. = 27cm	
Modelo PE1	x y A- 15cm x 9cm B- 20cm x 9cm C- 25cm x 9cm D- 30cm x 9cm	

<p>Modelo PE2</p>	<p>X y A- 15cm x 9cm B- 20cm x 9cm C- 25cm x 9cm D- 30cm x 9cm</p>	
<p>Modelo PE3</p>	<p>x y A- 15cm x 10cm B- 20cm x 10cm C- 25cm x 10cm D- 30cm x 10cm</p>	
<p>Modelo PE4</p>	<p>x y A- 15cm x 10cm B- 20cm x 10cm C- 25cm x 10cm D- 30cm x 10cm</p>	
<p>Modelo PE5</p>	<p>x y 25cm x 12cm</p>	